

This package includes (Style of push button and chime may vary from illustration):

- Wireless chime cover
- Wireless chime base
- Wireless push button with battery
- Hardware pack

This chime requires 3 “D” alkaline batteries (not included). In typical use, alkaline batteries will last up to three years.

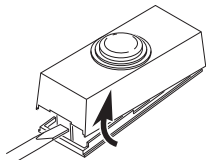


Figure 1

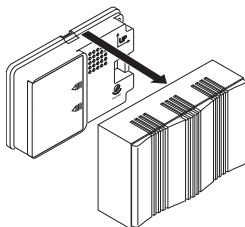


Figure 2

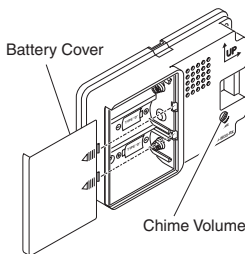


Figure 3

⚠ WARNING: To prevent possible SERIOUS INJURY or DEATH:

- NEVER allow small children near batteries.
- If battery is swallowed, immediately notify doctor.

1. **Install alkaline type A23 12 volt push button battery (included).** Remove back of case by pushing in tab on bottom with a small screwdriver (see Figure 1). See diagram inside push button for correct battery orientation. *Note:* If batteries are preinstalled, remove orange battery tab.
2. **Remove chime cover.** See page 2 to determine cover mounting type.
3. **Install 3 alkaline “D” batteries.** Press down on imprinted arrows and slide battery cover to remove (see Figure 3). Make sure batteries are oriented properly (see Figure 4).
4. **Test range.** Temporarily position chime and push button where you want them mounted. Press push button to verify chime and push button work properly. If chime does not sound, see *Troubleshooting*.

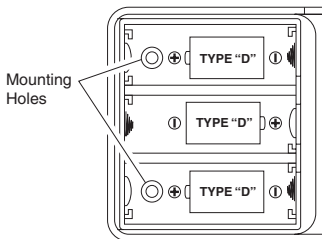


Figure 4

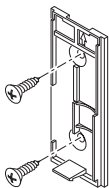


Figure 5

5. **Adjust volume control.** Adjust volume control to desired volume (see Figure 3).
6. **Mount push button.** Use either screws or double sided tape to mount push button.
 - **Screw Mounting:** To mount with screws, remove back of case by pushing in tab on bottom with a small screwdriver (see Figure 1). Attach back of case to door jamb or wall (see Figure 5). Snap front of push button on.
 - **Tape Mounting:** When attaching push button using double sided tape, make sure the surface of the door jamb or wall is clean.

7. **Determine cover mounting type.** The cover supplied with the chime base will either snap onto the base or hang from a cover pin.

- **Snap-On Cover:** Apply pressure to the cover until it snaps into place (see Figure 6). To remove, firmly grasp cover and pull.
- **Hanging Cover:** Before mounting chime base to wall, slide the cover pin that will be on top of the mounted base out of the base. Turn it over so the pin is protruding above the base. Slide the cover pin into base (see Figure 7). Hang cover on cover pin.

Note: Cover pins are located on two sides of the chime base for use with hanging covers. When chime base is mounted according to mounting orientation marking, use the cover pin located on the top of the chime base for hanging the cover.

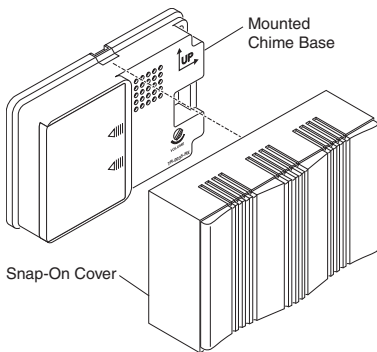


Figure 6

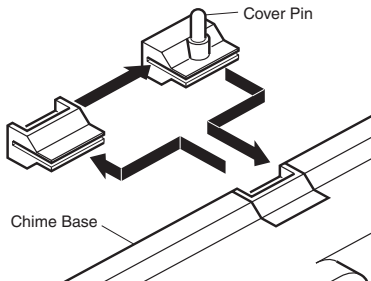


Figure 7

8. Mount chime. Determine mounting location.

- Place chime against wall and verify the chime is level. *Note:* See chime base for correct orientation.
- Use all 4 chime mounting holes as a template (see Figure 8). *Note:* 2 mounting holes are located inside battery compartment. Remove batteries before mounting.
- Drill 7/32" diameter pilot holes for wall anchors (provided) and insert anchors. *Note:* Always use wall anchors if not mounting directly into a stud.
- Verify chime is level and tighten screws securely.
- Install batteries removed previously. Make sure batteries are oriented properly (see Figure 4).
- Place chime cover onto chime base (See step 6 to determine cover mounting type).

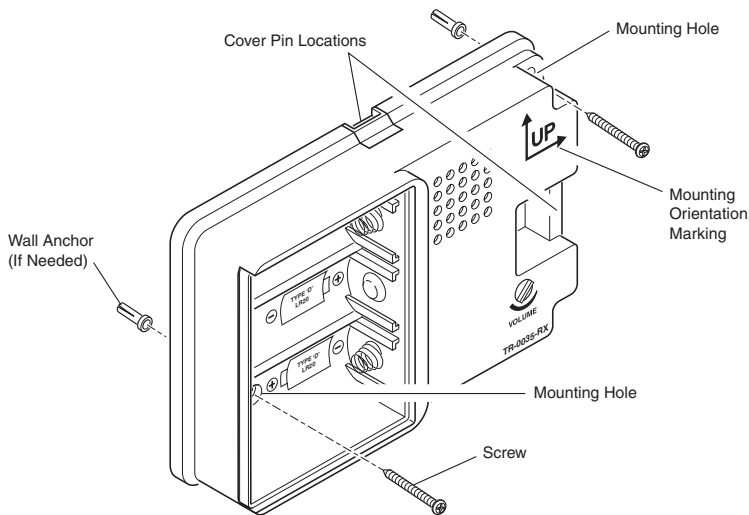


Figure 8

TUNE SETTINGS

Your wireless chime has different selectable tunes: **Ding** (one note), **Ding-Dong** (two note), or **Westminster** (eight note) (Available on selected chimes). The factory setting is for the Ding-Dong tune (or Westminster, when available). This tune can be changed by following the instructions below.

- **Ding** (one note tune)
Inside Push Button: Add a jumper to location 8.
- **Ding-Dong** (two note tune)
Inside Push Button: Remove jumper from location 8.
Front of Chime Base: Remove jumper from location 8.
- **Westminster** (Eight note tune) (Available on selected chimes)
Inside Push Button: Remove jumper from location 8.
Front of Chime Base: Add a jumper to location 8.

Note: All models have both front and back door tune capabilities. We recommend the back door use the **Ding** tune and the front door use the **Ding-Dong** tune (or **Westminster** tune, available on selected chimes). Models that include two push buttons will come factory set for front and back doors. Decals on the rear of the push button will indicate its setting.

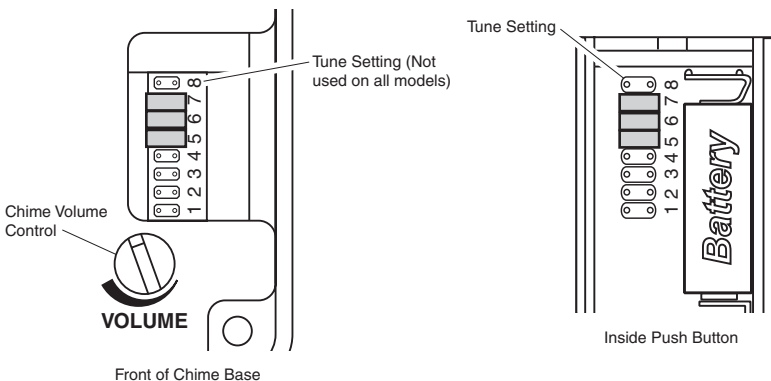


Figure 9

Note: Some models might require the use of tweezers to remove and replace the jumpers.

TROUBLESHOOTING

A. Chime does not sound:

- Make sure push button and chime codes are the same (see Figure 10).
- Check orientation of push button and chime batteries. (See diagram inside push button and chime for correct battery orientation.)
- Check charge of push button and chime batteries, replace if necessary.

B. Chime sounds when not intended (false triggers):

Chime is receiving interference from another wireless device; change the code setting (see *Code Setting* below).

C. Batteries seem OK, but the chime does not work when installed:

- Do not mount chime or push button on metal or near metal studs. This reduces the transmitter range. Use 1/4" to 1/2" (6 to 13 mm) wood shims to move chime or push button off metal surface.
- Concrete floors may reduce range. Move chime away from floor.
- Try locating chime closer to push button.

D. Code Setting:

It is recommended to only change one code position at a time and then check to see if system is functioning properly.

1. Open the cases and locate the jumpers on both the push button and chime (see Figure 10).
2. The push button and chime both have eight different jumper locations. Jumper positions 1 through 7 are used for setting the code.

3. To change the code, either:

- Add a jumper to the same location on both the push button and the chime **or**...
- Remove a jumper from the same location on both the push button and the chime **or**...
- Move a jumper on the push button from one location to another. Move the corresponding jumper on the chime to match the new location in the push button.

Example: Move jumper at location “5” to location “4” on both the push button and the chime.

Note: Code positions 1 through 7 must be exactly the same for both the push button and chime for this system to function.

Note: Unit will come factory set with jumpers in locations 5, 6, and 7 on the push button and on the chime (see Figure 10).

The range of the wireless chime can vary with location, temperature, and battery condition.

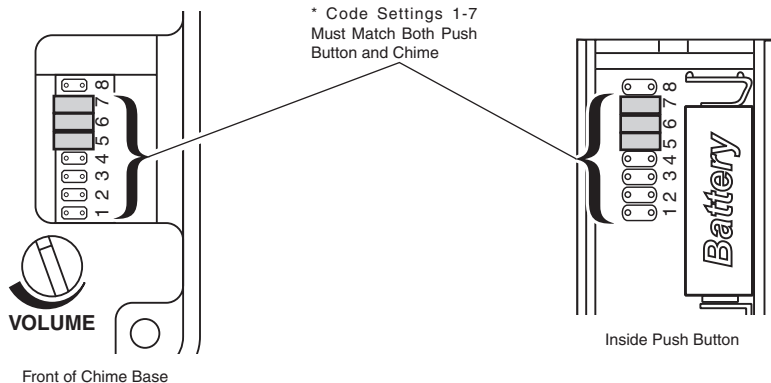


Figure 10

Note: Some models might require the use of tweezers to remove and replace the jumpers.

TECHNICAL SERVICE

Please call 1-800-858-8501 (English speaking only) for assistance before returning product to store.

If you experience a problem, follow this guide. You may also want to visit our Web site at: **www.hzsupport.com**. If the problem persists, call* for assistance at **1-800-858-8501** (English speaking only), 7:30 AM to 4:30 PM CST (M-F). You may also write* to:

HeathCo LLC

P.O. Box 90045

Bowling Green, KY 42102-9045

ATTN: Technical Service

* If contacting Technical Service, please have the following information available: Model Number, Date of Purchase, and Place of Purchase.

No Service Parts Available for this Product

Please keep your dated sales receipt, it is required for all warranty requests.

REGULATORY INFORMATION

This device complies with Part 15 of the FCC Rules and RSS-210 of Industry Canada. Operation is subject to the following two conditions: (1) this device may not cause harmful interference, and (2) this device must accept any interference received, including interference that may cause undesired operation.

The user is cautioned that changes or modifications not expressly approved by the party responsible for regulatory compliance could void the user's authority to operate the equipment.

LIMITED WARRANTY

This is a "Limited Warranty" which gives you specific legal rights. You may also have other rights which vary from state to state or province to province.

For a specified period depending upon model (see chart below) from the date of purchase, any malfunction caused by factory defective parts or workmanship will be corrected at no charge to you.

Not Covered - Repair service, adjustment and calibration due to misuse, abuse or negligence, light bulbs, batteries, and other expendable items are not covered by this warranty. Unauthorized service or modification of the product or of any furnished component will void this warranty in its entirety. This warranty does not include reimbursement for inconvenience, installation, setup time, loss of use, unauthorized service, or return shipping charges.

This warranty covers only HeathCo LLC assembled products and is not extended to other equipment and components that a customer uses in conjunction with our products.

THIS WARRANTY IS EXPRESSLY IN LIEU OF ALL OTHER WARRANTIES, EXPRESS OR IMPLIED, INCLUDING ANY WARRANTY, REPRESENTATION OR CONDITION OF MERCHANT ABILITY OR THAT THE PRODUCTS ARE FIT FOR ANY PARTICULAR PURPOSE OR USE, AND SPECIFICALLY IN LIEU OF ALL SPECIAL, INDIRECT, INCIDENTAL, OR CONSEQUENTIAL DAMAGES.

REPAIR OR REPLACEMENT SHALL BE THE SOLE REMEDY OF THE CUSTOMER AND THERE SHALL BE NO LIABILITY ON THE PART OF HEATHCO LLC FOR ANY SPECIAL, INDIRECT, INCIDENTAL, OR CONSEQUENTIAL DAMAGES, INCLUDING BUT NOT LIMITED TO ANY LOSS OF BUSINESS OR PROFITS, WHETHER OR NOT FORESEEABLE. Some states or provinces do not allow the exclusion or limitation of incidental or consequential damages, so the above limitation or exclusion may not apply to you.

Please keep your dated sales receipt, it is required for all warranty requests.

Model	Warranty Period
6600 Series	1 Year
6210 and 6211	3 Years
6240	5 Years

HeathCo LLC reserves the right to discontinue and to change specifications at any time without notice without incurring any obligation to incorporate new features in previously sold products.

Este paquete tiene (El estilo del pulsador y de la campana puede variar de la ilustración):

- Tapa de la campana inalámbrica
- Base de la campana inalámbrica
- Pulsador inalámbrico con batería
- Paquete de ferretería

Esta campana requiere 3 pilas alcalinas tipo "D" (no incluidas). Con un uso normal, las pilas alcalinas durarán hasta tres años.

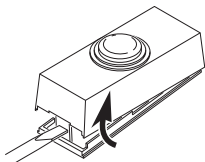


Figura 1

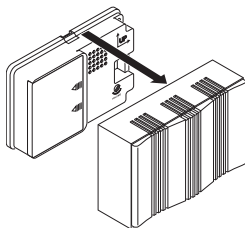


Figura 2

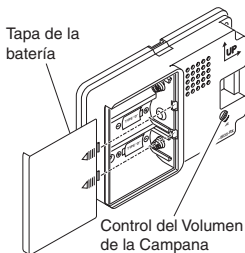


Figura 3

⚠ ADVERTENCIA: Para prevenir una posible LESIÓN SERIA o LA MUERTE:

- **NUNCA** deje que los niños estén cerca de las baterías.
- Si se traga una batería, notifique inmediatamente al doctor.

1. **Instalar pila alcalina de botón tipo A23 de 12 voltios (Se incluye).** Extraer la parte posterior de la caja presionando la aleta en el botón con un destornillador pequeño (vea la Figura 1). Vea el diagrama dentro del pulsador para la orientación correcta de la pila. *Nota:* Si las baterías están preinstaladas, quite la aleta anaranjada de las baterías.
2. **Quite la tapa de la campana.** Vea en la página 10 el tipo de montaje de la tapa.
3. **Coloque las 3 pilas alcalinas "D".** Presione sobre las flechas impresas y deslice la tapa de la batería para retirarla (vea la Figura 3). Asegúrese de que estén correctamente colocadas (vea la Figura 4).
4. **Pruebe el alcance.** Ponga provisionalmente la campana y el pulsador en la posición donde los quiera instalar. Presione el pulsador para verificar que la campana y el pulsador funcionen apropiadamente. Si la campana no suena, vea *Análisis de Averías*.

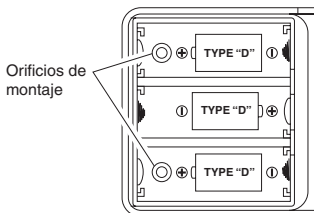


Figura 4

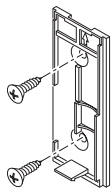


Figura 5

5. Ajuste del control del volumen. Regule el control de volumen al nivel deseado (vea la Figura 3).

6. Instale el pulsador. Use ya sean tornillos o cinta adhesiva por ambas caras para instalar el pulsador.

- **Montaje con tornillos:** Para montar con tornillos, quite la parte de atrás de la caja empujando hacia adentro la lengüeta de abajo con un destornillador pequeño y girando la cuchilla (vea la Figura 1). Coloque la parte de atrás de la caja contra la jamba o la pared (vea la Figura 5). Encaje a presión la parte frontal del pulsador.
- **Montaje con cinta adhesiva:** Cuando fije el pulsador usando cinta adhesiva por ambas caras, asegúrese que la superficie de la pared o la del batiente de la puerta estén limpias.

7. Determine el tipo de tapa de montaje. La tapa que viene con la base de la campana se fijará a presión sobre la base o colgará de una clavija de la tapa.

- **Tapa de cierre a presión:** Aplique presión a la tapa hasta que se asiente en su sitio (vea la Figura 6). Para retirar, agarre firmemente la tapa y hálela.
- **Tapa colgante:** Antes de montar la base de la campana a la pared, deslice hacia fuera de la base al sujetador de la tapa de la parte superior de esta base. Voltee el sujetador de modo que la clavija del sujetador sobresalga por encima de la base. Deslice el sujetador de la tapa hacia la base (vea la Figura 7). Cuelgue la tapa en la clavija del sujetador.

Nota: Los sujetadores de la tapa están en los dos lados de la base de la campana para poderlas usar con tapas colgantes. Cuando la base de la campana se la monta según la marca de orientación, use el sujetador de la tapa de la parte superior de la base de la campana para colgar la tapa.

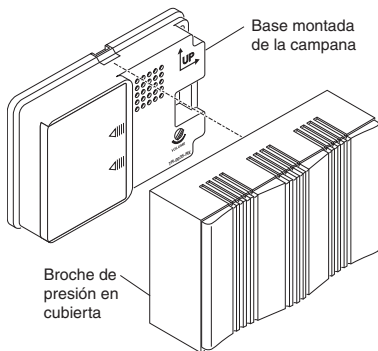


Figura 6

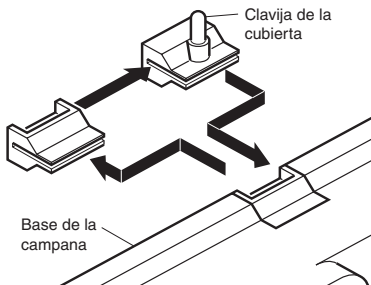


Figura 7

8. Instale el timbre. Determine el sitio para el montaje.

- Coloque la campana contra la pared y verifique que esté a nivel. *Nota:* Vea en la base de la campana la posición correcta.
- Use los cuatro orificios de montaje de la campana como plantilla (vea la Figura 8). *Nota:* 2 orificios de montaje están dentro del compartimiento de la batería. Retire las baterías antes del montaje.
- Taladre orificios guía de 7/32 pulgadas de diámetro para las anclas de pared

(provistas) e inserte las anclas. *Nota:* Use siempre anclas para montaje en pared si no está montada directamente en un montante.

- Verifique que la campana esté nivelada y apriete los tornillos con seguridad.
- Coloque las baterías retiradas anteriormente. Asegúrese de que estén correctamente colocadas (vea la Figura 4).
- Coloque la tapa de la campana en la base de la campana (vea el paso 6 para determinar el tipo de montaje de la tapa).

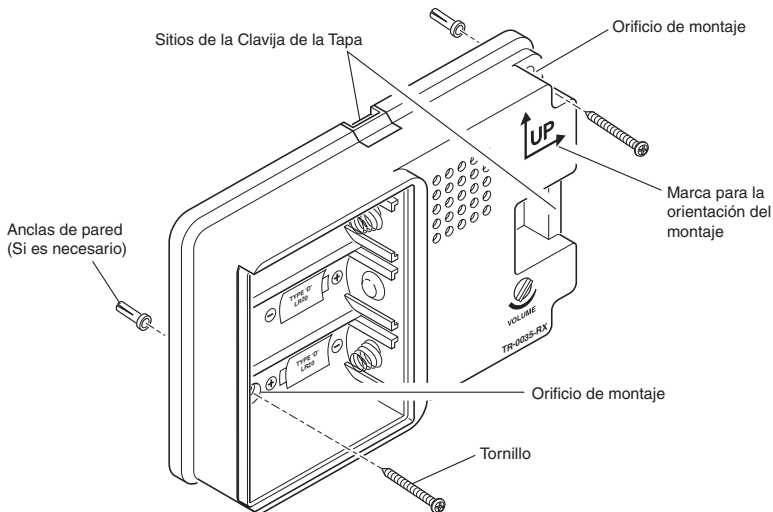


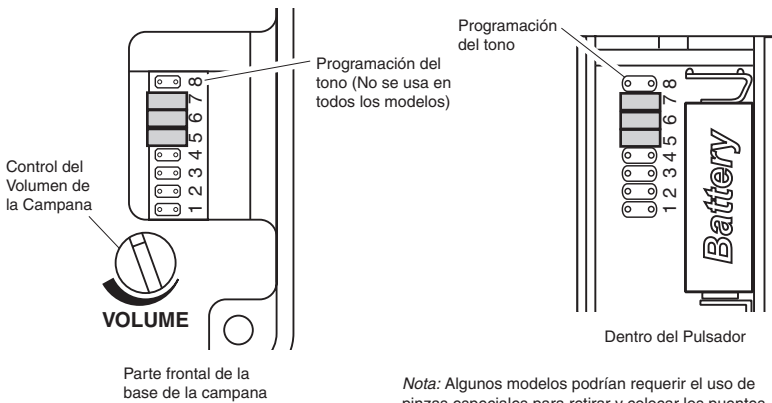
Figura 8

PROGRAMACIÓN DEL TONO

Su campana inalámbrica tiene tonos diferentes que pueden seleccionarse: **Tilín** (una nota), **Tilín-Talán** (dos notas), o **Westminster** (ocho notas) (Disponible en los timbres seleccionados). La calibración de fábrica es el tono Tilín-talán (o el tono Westminster cuando está disponible). Este tono puede ser cambiado siguiendo las instrucciones que siguen.

- **Tilín** (tono de una nota)
Dentro del Pulsador: aumente un puente al sitio 8.
- **Tilín-talán** (tono de dos notas)
Dentro del Pulsador: Quite el puente del sitio 8.
Parte frontal de la base de la Campana: Quite el puente del sitio 8.
- **Westminster** (tono de ocho notas) (Disponible en los timbres seleccionados)
Dentro del Pulsador: Quite el puente del sitio 8.
Parte frontal de la base de la Campana: Aumente un puente al sitio 8.

Nota: Todos los modelos tienen capacidad de tonos tanto en el frente como en la parte de atrás. Recomendamos que la puerta posterior use el tono **Tilín** y la puerta frontal el tono **Tilín-Talán** (o el tono **Westminster**, disponible en los timbres seleccionados). Los modelos que incluyen dos pulsadores vendrán con la calibración de fábrica para las puertas frontal y posterior. Las calcomanías en la parte posterior del pulsador le indicarán la calibración.



Nota: Algunos modelos podrían requerir el uso de pinzas especiales para retirar y colocar los puentes.

Figura 9

ANÁLISIS DE AVERÍAS

A. La campana no suena:

- Asegúrese que los códigos del pulsador y de la campana sean los mismos (vea la Figura 10).
- Revise la posición del pulsador y la de las baterías de la campana. (Vea el diagrama dentro del pulsador y de la campana para la orientación correcta de la batería.)
- Revise la carga de las baterías del pulsador y de la campana, reemplácelas si es necesario.

B. La campana suena sin razón (falsa activación):

La campana está recibiendo interferencia de otro dispositivo inalámbrico; cambie los códigos (vea abajo la *Configuración de Códigos*).

C. La pila parecen estar buenas pero la campana no funciona una vez instalada:

- No instale la campana o el pulsador sobre superficies metálicas o cerca de montantes metálicos. Esto reduce el alcance del transmisor. Use cuñas de madera de 6 a 13mm para aislar al pulsador de la superficie metálica.
- Los pisos de concreto pueden reducir el alcance. Mueva la campana fuera del piso.
- Trate de ubicar a la campana lo más cerca del pulsador.

D. Configuración de Códigos:

Se recomienda cambiar tan solo una posición de código a la vez y luego comprobar para ver si el sistema está funcionando correctamente.

1. Abra las cajas y localice los puentes tanto en el pulsador como en la campana (vea la Figura 10).
2. Tanto el pulsador como la campana tienen ocho posiciones diferentes de los puentes. Las posiciones de puente del 1 al 7 se usan para programar el código.

3. Para cambiar el código, o:

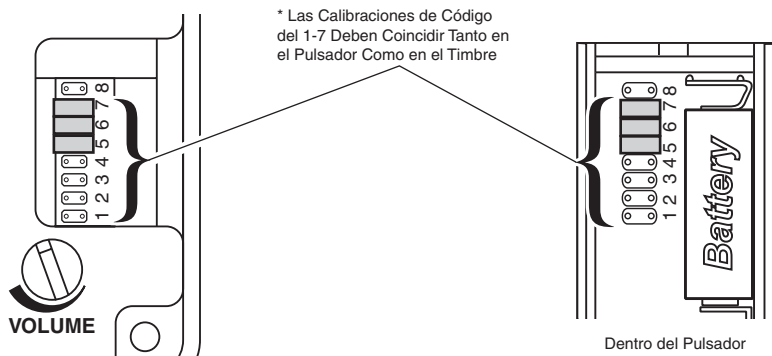
- Añada un puente en el mismo sitio en el pulsador y en la campana, **0...**
- Quite un puente del mismo sitio del pulsador y de la campana, **0...**
- Mueva un puente del pulsador de un sitio a otro. Mueva el puente correspondiente de la campana para que se iguale con el nuevo sitio en el pulsador.

Ejemplo: Mueva el puente del sitio "5" al sitio "4" tanto en el pulsador como en la campana.

Nota: Para que funcione este sistema, las posiciones de la 1 a la 7 de los puentes deben ser iguales tanto en el pulsador como en la campana.

Nota: La unidad vendrá con la configuración de fábrica con los puentes en los sitios 5, 6 y 7 en el pulsador y en la campana. (vea la Figura 10).

El alcance de la campana inalámbrica puede variar con: la ubicación, temperatura y condiciones de la batería.



Parte frontal de la base de la campana

Nota: Algunos modelos podrían requerir el uso de pinzas especiales para retirar y colocar los puentes.

Figura 10

SERVICIO TÉCNICO

Favor de llamar al 1-800-858-8501 (sólo para hablar en inglés) para pedir ayuda antes de devolver el producto a la tienda.

Si tiene algún problema, siga esta guía. Usted puede también visitar nuestro sitio Web: **www.hzsupport.com**. Si el problema continúa, llame al **1-800-858-8501** (sólo para hablar en inglés), de 7:30 AM a 4:30 PM CST (L-V). Usted puede también escribir a:

HeathCo LLC

P.O. Box 90045, Bowling Green, KY 42102-9045

ATTN: Technical Service (Servicio Técnico)

* Si se llama al Servicio Técnico, por favor tener lista la siguiente información: Número de Modelo, Fecha de compra y Lugar de compra.

No hay piezas de servicio disponibles para este producto.

Por favor guarde su recibo de venta fechado; se lo requiere para cualquier solicitud de garantía.

INFORMACIÓN REGULATORIA

Este aparato cumple con la Parte 15 de las Reglas de la FCC (Comisión Federal de Comunicaciones) y con la RSS-210 de las Industrias del Canadá. El funcionamiento está sujeto a las dos siguientes condiciones: (1) este aparato no puede causar interferencias dañinas, y (2) este aparato debe aceptar cualquier interferencia recibida, incluyendo una interferencia que pueda causar un funcionamiento indeseable.

Se advierte al usuario que cambios o modificaciones no aprobadas expresamente por la parte responsable de cumplir con los reglamentos podría invalidar la autoridad del usuario para el uso de este equipo.

GARANTÍA LIMITADA

Esta es una "Garantía Limitada" que le da a Ud. derechos legales específicos. Usted puede también tener otros derechos que varían de estado a estado o de provincia a provincia.

Por un período específico desde la fecha de compra y dependiendo del modelo (vea el cuadro de abajo) cualquier funcionamiento defectuoso ocasionado por partes o mano de obra defectuosas de fábrica será arreglado sin costo para usted.

No cubierto - Servicio de reparación, ajuste y calibración debido al mal uso, abuso o negligencia, bombillas, baterías, u otras partes fungibles no están cubiertas por esta garantía. Los Servicios no autorizados o modificaciones del producto o de cualquier componente que se provee invalidarán esta garantía en su totalidad. Esta garantía no incluye reembolso por inconveniencia, instalación, tiempo de instalación, pérdida de uso, servicio no autorizado, o costos de transporte de retorno.

Esta garantía cubre solamente los productos ensamblados por HeathCo LLC y no se extiende a otros equipos o componentes que el consumidor usa junto con nuestros productos.

ESTA GARANTÍA ESTÁ EXPRESAMENTE EN LUGAR DE OTRAS GARANTÍAS, EXPRESADAS O SOBREENTENDIDAS, INCLUYENDO CUALQUIER GARANTÍA, REPRESENTACIÓN O CONDICIÓN DE COMERCIABILIDAD O QUE LOS PRODUCTOS SE ADAPTAN PARA CUALQUIER PROPÓSITO O USO EN PARTICULAR, Y ESPECIFICAMENTE EN LUGAR DE TODOS LOS DAÑOS ESPECIALES, INDIRECTOS, INCIDENTALES Y CONSECUENTES.

LA REPARACIÓN O EL REEMPLAZO DEBERÍA SER LA ÚNICA SOLUCIÓN DEL CLIENTE Y NO HABRÁ RESPONSABILIDAD POR PARTE DE HEATHCO LLC POR CUALQUIER DAÑO ESPECIAL, INDIRECTO, INCIDENTAL O CONSECUENTE, INCLUIDOS PERO NO LIMITADOS A CUALQUIER PÉRDIDA DE NEGOCIO O GANANCIAS SEAN O NO PREVISIBLES. Algunos estados o provincias no permiten la exclusión o limitación de daños incidentales o consecuentes, de modo que la limitación o exclusión arriba indicada puede que no se aplique a Ud.

Por favor guarde su recibo de venta fechado; se lo requiere para cualquier solicitud de garantía.

Modelo	Período de Garantía
Serie 6600	1 Año
6210 y 6211 Serie	3 Años
6240	5 Años

HeathCo LLC se reserva el derecho de discontinuar y de cambiar las especificaciones a cualquier momento, sin previo aviso, sin incurrir en ninguna obligación de tener que incorporar nuevas características en los productos vendidos anteriormente.

Cet emballage contient (Le style de l'unité de bouton-poussoir et du carillon peut varier par rapport à l'illustration):

- Boîtier de carillon sans fil
- Unité de bouton-poussoir sans fil, avec pile
- Socle de carillon sans fil
- un ensemble de ferrures

Ce carillon nécessite 3 piles alcalines « D » (non comprises). En utilisation typique, les piles alcalines durent trois ans.

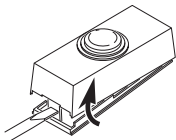


Figure 1

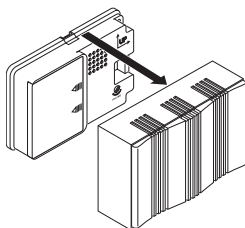


Figure 2

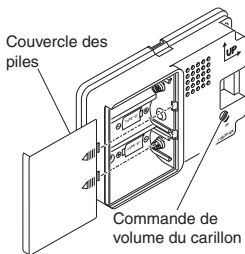


Figure 3

⚠ MISE EN GARDE : Pour éviter les risques de BLESSURES GRAVES, voire de DÉCÈS :

- Ne laissez JAMAIS un enfant seul près des piles.
- En cas d'ingestion d'une pile, avisez immédiatement un médecin.

1. **Installation de la pile alcaline 12 V de type A23 pour bouton-poussoir (Compris).** Ôtez la partie arrière du boîtier en enfonçant la patte du bas au moyen d'un petit tournevis (voir la Figure 1). Voir la bonne orientation de la pile sur le schéma à l'intérieur de l'unité de bouton-poussoir. *Note* : Si les piles sont déjà en place, retirez la languette orange.
2. **Retirez le boîtier du carillon.** Consultez la page 18 pour déterminer le type de montage du couvercle.
3. **Installez 3 piles alcalines « D ».** Appuyez sur les flèches, puis faites glisser le couvercle des piles pour le retirer (voir la Figure 3). Prenez soin d'orienter les piles correctement (voir la Figure 4).
4. **Plage d'essai.** Positionnez temporairement le carillon et l'unité de bouton-poussoir à l'endroit où vous voulez les monter. Enfoncez le bouton-poussoir pour vous assurer

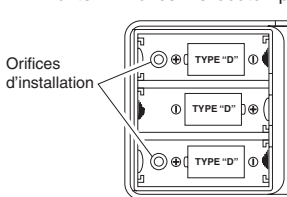


Figure 4

que celui-ci et le carillon fonctionnent correctement. Si le carillon ne retentit pas, consultez la section « Dépannage ».

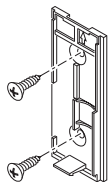


Figure 5

5. **Réglage du volume.** Réglez le volume à l'intensité souhaitée (voir la Figure 3).
6. **Montez l'unité de bouton-poussoir.** Utilisez soit des vis, soit du ruban adhésif double face pour monter l'unité de bouton-poussoir.
 - **Au moyen de vis :** Pour faire l'installation avec les vis, enlevez le dos du boîtier en poussant sur les agrafes de la base avec un tournevis (voir la Figure 1). Fixez le dos du boîtier au chambranle ou au mur (voir la Figure 5). Enclenchez la partie avant de l'unité de bouton-poussoir en place.
 - **Au moyen de ruban adhésif :** Lorsque vous montez l'unité de bouton-poussoir en utilisant du ruban adhésif double face, assurez-vous que la surface du montant de porte ou du mur est propre.

7. **Déterminez le type d'installation du couvercle.** Le couvercle fourni avec le socle pourrait s'encliqueter sur ce dernier ou se suspendre à une tige fixée au socle.
 - **Couvercle encliquetable :** Appuyez sur le couvercle jusqu'à ce qu'il s'enclique en place (voir la Figure 6). Pour le retirer, agrippez solidement le couvercle, puis tirez.
 - **Mise en place du couvercle :** Avant de fixer le socle du carillon au mur, retirez l'agrafe qui se trouvera sur le dessus du socle. Retournez-la ensuite de façon que la petite broche ressorte sur le dessus. Remplacez l'agrafe dans le socle (voir la Figure 7), puis mettez le couvercle du carillon en place.

Note : Des agrafes sont situées sur deux des côtés du socle pour la mise en place du couvercle. Lorsque le socle est installé au mur conformément aux marques d'orientation habituelles, servez-vous de l'agrafe/broche du dessus pour la mise en place du couvercle.

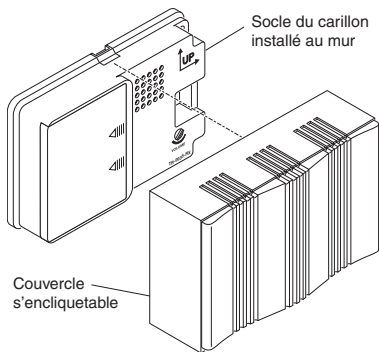


Figure 6

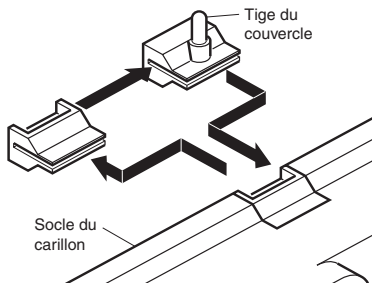


Figure 7

8. Montez l'unité le carillon. Déterminez l'emplacement de l'installation.

- Appelez le carillon au mur et assurez-vous qu'il est au niveau. *Note* : Observez le socle du carillon pour connaître l'orientation appropriée.
- Servez-vous des 4 orifices de montage du carillon comme modèle (voir la Figure 8). *Note* : Deux des orifices d'installation se trouvent dans le compartiment des piles. Retirez les piles avant d'installer le socle.
- Percez des orifices de 7/32 po pour les ancrages (fournies), puis insérez les

ancrages. *Note* : Utilisez toujours des ancrages muraux lorsque le socle n'est pas fixé directement dans un montant.

- Assurez-vous que le carillon est de niveau, puis serrez complètement les vis.
- Installez les piles retirées précédemment. Prenez soin d'orienter les piles correctement (voir la Figure 4).
- Placez le couvercle du carillon sur le socle (consultez l'étape 6 pour déterminer le type de montage du couvercle).

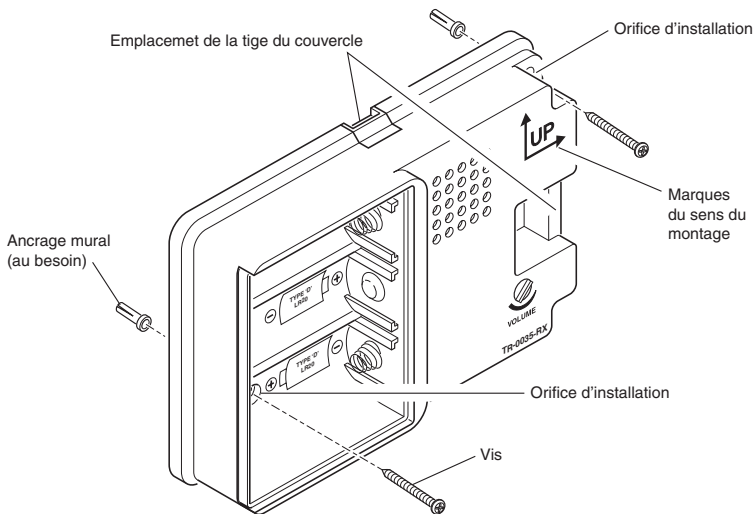


Figure 8

RÉGLAGE DE LA MÉLODIE

Votre carillon sans fil peut jouer différents airs à sélectionner : **Ding** (une note), **Ding-Dong** (deux notes) et **Westminster** (huit notes) (Disponible sur certains modèles de carillon). Le réglage de l'usine est celui du timbre Ding-Dong (ou l'air Westminster, lorsque disponible). Pour changer cet air réglé à l'usine, suivez les directives ci-dessous.

- **Ding** (une note)
Bouton-poussoir intérieure : Ajouter un cavalier à la position 8.
- **Ding-Dong** (deux notes)
Bouton-poussoir intérieure: Enlever le cavalier à la position 8.
Devant du socle du carillon : Enlever le cavalier à la position 8.
- **Westminster** (huit notes) (Disponible sur certains modèles de carillon)
Bouton-poussoir intérieure: Enlever le cavalier à la position 8.
Devant du socle du carillon : Ajouter un cavalier à la position 8.

Note : Tous les modèles offrent les deux choix de timbre musical pour porte avant et porte arrière. Nous recommandons que la porte arrière utilise le timbre **Ding** et la porte avant, le timbre **Ding-Dong** (ou l'air **Westminster**, offert sur certains modèles de carillon). Les modèles qui comprennent deux (2) boutons-poussoirs sont fournis réglés à l'usine pour les portes avant et arrière. Les autocollants de l'arrière de l'unité de bouton-poussoir indiquent son réglage par défaut.

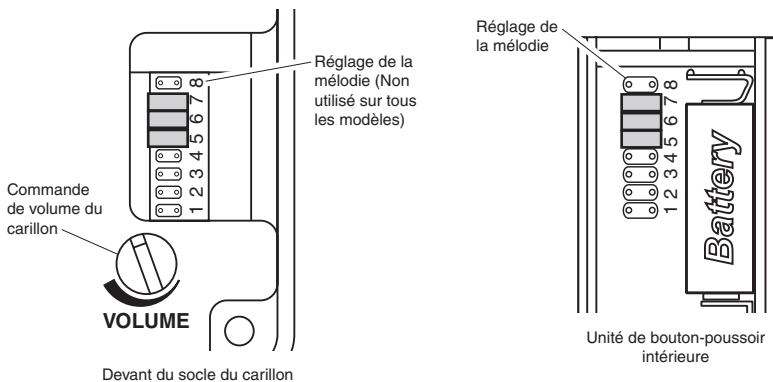


Figure 9

Note : Pour certains modèles, il peut être nécessaire d'employer des petites pinces pour ôter et replacer les cavaliers.

DÉPANNAGE

A. Le carillon ne sonne pas:

- Assurez-vous que les codes de l'unité de bouton-poussoir et du carillon sont identiques (voir la Figure 10).
- Vérifiez l'orientation des piles du bouton-poussoir et du carillon. (Consultez le diagramme à l'intérieur du bouton-poussoir et du carillon pour connaître l'orientation appropriée des piles.)
- Vérifiez l'état de charge des piles de l'unité de bouton-poussoir et du carillon, et remplacez-les si nécessaire.

B. Le carillon se déclenche sans raison (déclenchements intempestifs) : Le carillon capte les interférences d'un autre dispositif sans fil; modifiez les codes (Consultez la section *Réglage des codes*, plus loin.)

C. Les piles semblent bonnes, mais le carillon ne fonctionne pas quand il est installé:

- Ne montez pas le carillon ou l'unité de bouton-poussoir directement sur du métal ou près de poteaux métalliques. Ceci réduit la portée. Utilisez des cales d'espacement en bois de 6 à 13 mm d'épaisseur pour rehausser le carillon ou l'unité de bouton-poussoir de toute surface métallique.
- Des planchers de béton peuvent réduire la portée de l'appareil. Éloignez le carillon des planchers.
- Tentez d'installer le carillon plus près de l'unité de bouton-poussoir.

D. Réglage des codes :

Il est recommandé de ne changer qu'un seul cavalier à la fois et de vérifier si le système fonctionne correctement.

1. Ouvrez les boîtiers, et repérez les cavaliers de l'unité de bouton-poussoir et du carillon (voir la Figure 10).
2. L'unité de bouton-poussoir et le carillon comptent chacun huit (8) emplacements de cavalier différents. Les positions 1 à 7 servent au réglage du code.

3. Pour modifier le code, vous pouvez :

- Ajouter un cavalier entre les mêmes bornes sur le bouton-poussoir et sur le carillon, **ou...**
- Retirer un cavalier des mêmes bornes sur le bouton-poussoir et sur le carillon, **ou...**
- Déplacer un cavalier du bouton-poussoir, d'une borne vers une autre, puis faire de même avec le cavalier et les bornes correspondantes du carillon.

Par exemple : Déplacez le cavalier, de la position « 5 » vers la position « 4 » sur le bouton-poussoir et sur le carillon.

Note : Les cavaliers des positions 1 à 7 doivent être exactement les mêmes, pour le bouton-poussoir et le carillon, pour que ce système puisse fonctionner correctement.

Note : Les cavaliers sont installés à l'usine aux positions 5, 6 et 7 sur le bouton-poussoir et sur le carillon (voir la Figure 10).

La portée du carillon sans fil peut varier suivant l'emplacement choisi, la température et l'état des piles.

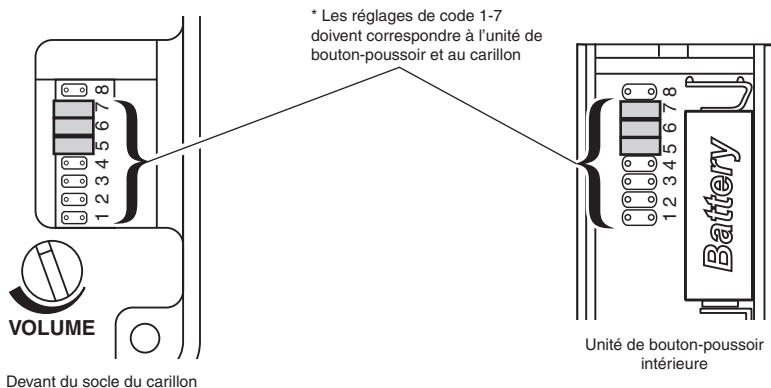


Figure 10

Note : Pour certains modèles, il peut être nécessaire d'employer des petites pinces pour ôter et replacer les cavaliers.

SERVICE TECHNIQUE

Veillez faire le 1 800 858-8501 (service en anglais seulement) pour obtenir de l'aide avant de retourner l'article au magasin.

En cas de problème, suivez ce guide. Vous pouvez aussi visiter notre site Web à **www.hzsupport.com**. Si le problème persiste, composez* le **1 800 858-8501** (service en anglais seulement), entre 7 h 30 et 16 h 30, HNC, du lundi au vendredi. Vous pouvez aussi écrire au :

HeathCo LLC,
P.O. Box 90045
Bowling Green, KY 42102-9045
ATTN: Technical Service (Service technique)

* Lors d'un appel au service technique, veuillez avoir les renseignements suivants à portée de main : numéro du modèle, date d'achat et endroit de l'achat.

Aucune pièce de rechange n'est disponible pour ce produit.

Veillez conserver le reçu portant la date d'achat; vous en aurez besoin pour toutes vos demandes liées à la garantie.

RENSEIGNEMENTS DE RÈGLEMENTS

Ce dispositif est conforme aux exigences de la partie 15 des règles FCC et RSS-210 d'Industrie Canada. Son fonctionnement est sujet aux deux conditions suivantes: 1) Ce dispositif ne doit pas causer de parasites nuisibles, et 2) ce dispositif doit endurer tous les parasites reçus, y compris ceux susceptibles de provoquer un fonctionnement intempestif.

Avis à l'utilisateur : Les changements ou modifications, qui n'ont pas été explicitement approuvés par l'organisme chargé d'assurer la conformité aux règlements, pourraient invalider le droit de l'utilisateur à faire fonctionner cet appareil.

GARANTIE LIMITÉE

Il s'agit d'une « Garantie limitée » qui vous confère des droits juridiques spécifiques. Vous pouvez également jouir d'autres droits, variables d'une province à l'autre.

Pour une période déterminée, selon le modèle (voir tableau ci-dessous), et à compter de la date de l'achat, toute défectuosité attribuable à des pièces défectueuses à l'usine ou à la qualité de l'exécution sera corrigée aux frais du fabricant.

Exclusions de la garantie - Réparations, réglage et calibrage dus à une mauvaise utilisation, un mauvais traitement ou à la négligence. Les ampoules, les piles et des autres articles non durables ne sont pas couverts par cette garantie. Le service non autorisé ou la modification du produit ou d'un ou l'autre de ses composants fournis invalidera totalement la présente garantie. Cette garantie n'inclut pas le remboursement pour le dérangement, l'installation, le réglage, la perte d'utilisation, le service non autorisé ou les frais d'expédition pour le renvoi de la marchandise.

La garantie ne couvre que les produits assemblés HeathCo LLC et ne s'étend pas aux autres équipements et composants que le client pourrait utiliser conjointement avec nos produits.

CETTE GARANTIE TIENT EXPRESSÉMENT LIEU DE TOUTES AUTRES GARANTIES, EXPLICITES OU IMPLICITES, Y COMPRIS DE TOUTE GARANTIE DE REPRÉSENTATION OU DE CONDITION DE CONVENANCE À LA COMMERCIALISATION OU À L'EFFET QUE LES PRODUITS CONVIENNENT À UN BUT OU À UNE UTILISATION PARTICULIÈRE, ET SPÉCIFIQUEMENT DE TOUS DOMMAGES SPÉCIAUX, DIRECTS, INDIRECTS OU SECONDAIRES.

LE REMPLACEMENT OU LA RÉPARATION CONSTITUENT LE SEUL RECOURS DU CLIENT ET HEATHCO LLC NE POURRA ÊTRE TENUE RESPONSABLE DE TOUS DOMMAGES SPÉCIAUX, DIRECTS, INDIRECTS OU SECONDAIRES, Y COMPRIS, SANS S'Y LIMITER, LES PERTES COMMERCIALES ET PERTES DE PROFIT, QU'ELLES SOIENT PRÉVISIBLES OU NON. Certaines provinces n'autorisent pas l'exclusion ou la limitation des dommages indirects ou secondaires, et la limitation ou l'exclusion ci-dessus pourrait ne pas s'appliquer à vous.

Veillez conserver le reçu portant la date d'achat; vous en aurez besoin pour toutes vos demandes liées à la garantie.

Modèle	Période de garantie
Série 6600	1 An
6210 et 6211 Série	3 Ans
6240	5 Ans

HeathCo LLC se réserve le droit de mettre fin à la production de ses produits ou d'en modifier les spécifications à tout moment, et elle n'est pas tenue d'incorporer les nouvelles caractéristiques de ses produits aux produits vendus antérieurement.